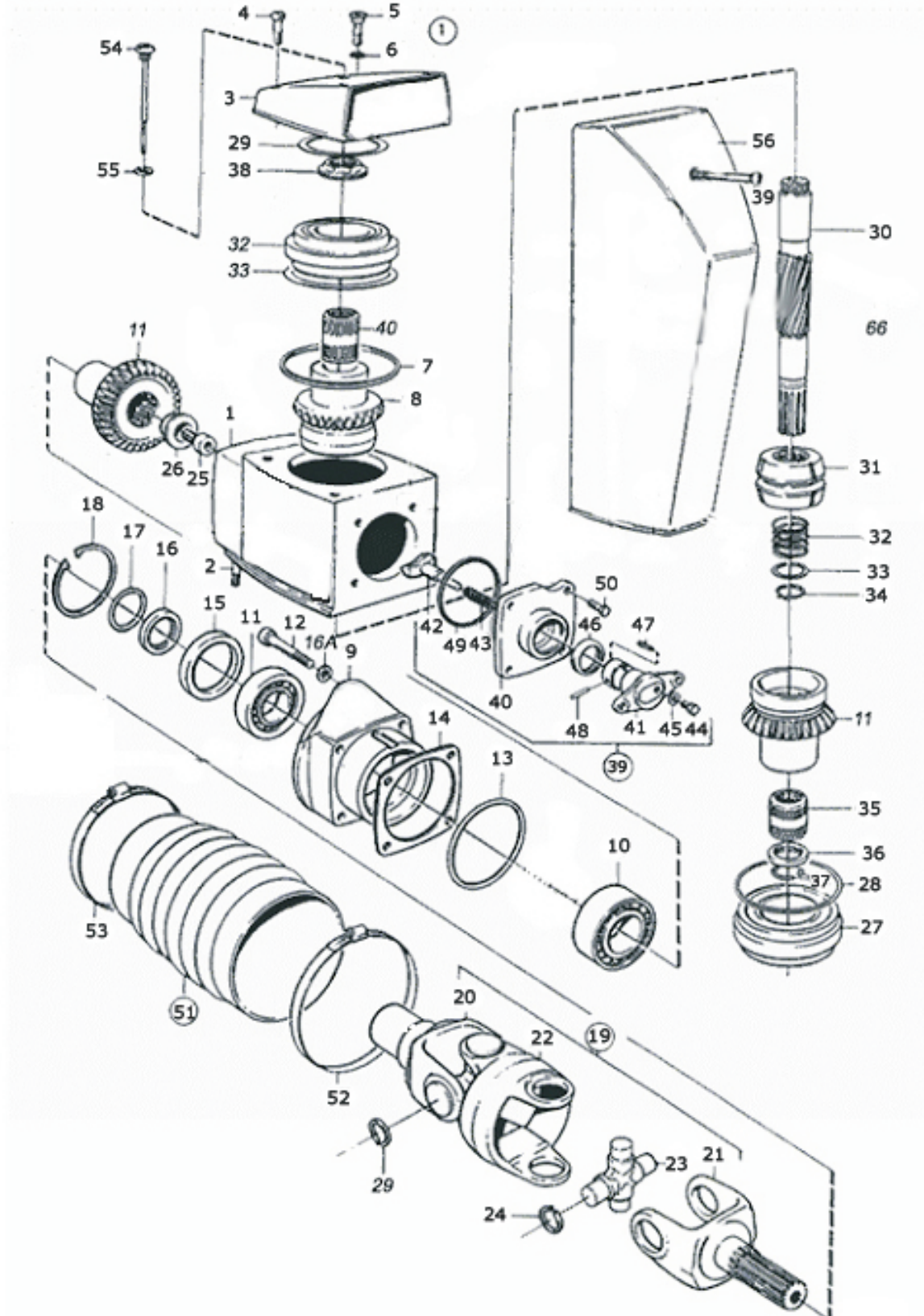


# Rabeta 270/280

## Cabeçote

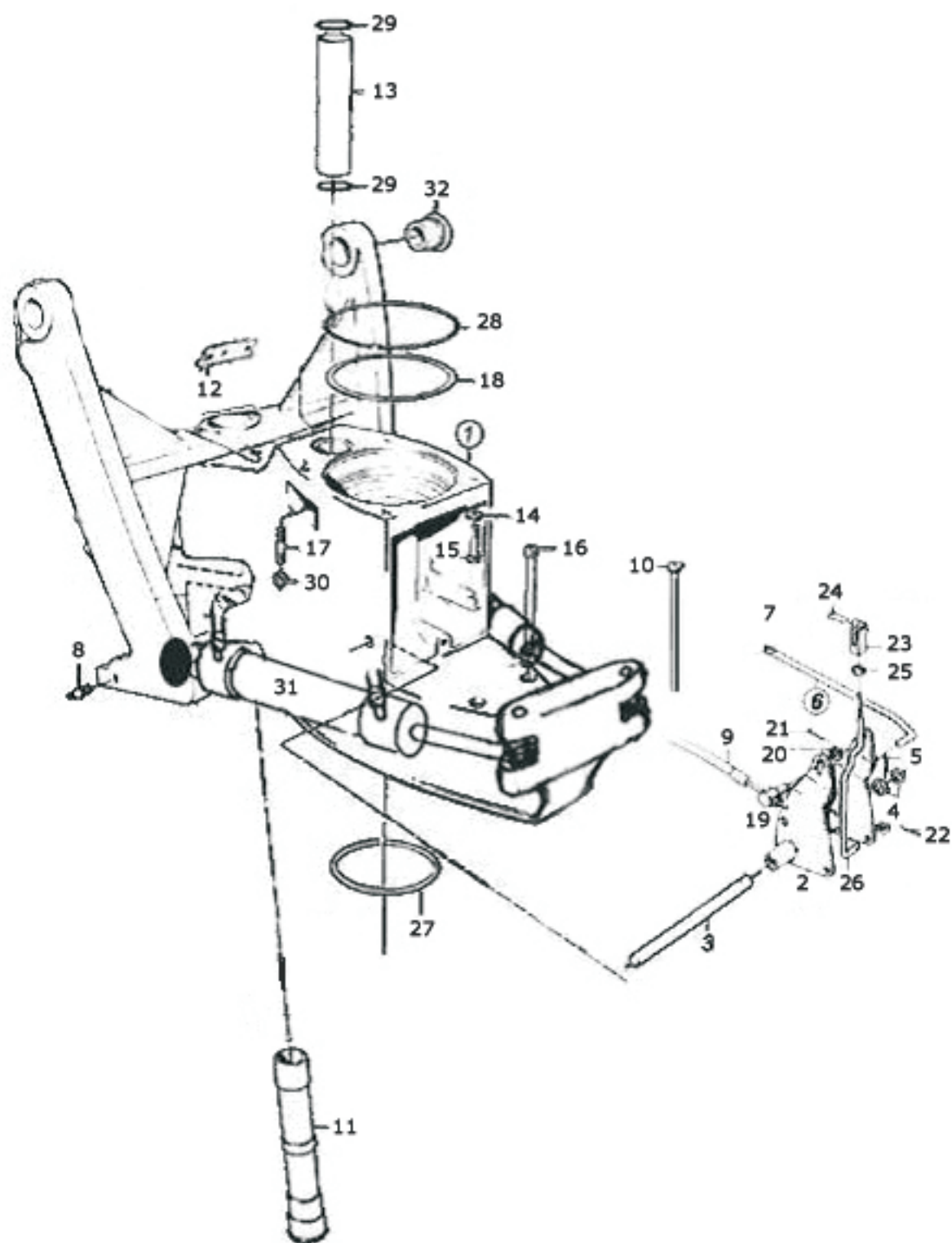
Engrenagem, Tampas, Junta universal.



# Rabeta 270/280

## Corpo Intermediário

Eixo de Direção e demais componentes.



# Rabeta 270/280

## Corpo Inferior

Hélice, Rolamentos, Engrenagens e Demais partes.

